

Elastomerkupplungen

Aluminium, vulkanisiert, vibrationsdämpfend, mit Klemmnabe

AUSFÜHRUNG

Bohrungskennzeichen

- B: ohne Passfedernut

Nabe

Aluminium AL

Elastomerelement

Hydrierter Acrylnitril-Butadien-Kautschuk H

(HNBR)

- Schwarz
- Härte 75 ±5 Shore A

Einsatztemperatur -20 °C bis +80 °C

Zylinderschrauben ISO 4762

Stahl, brüniert



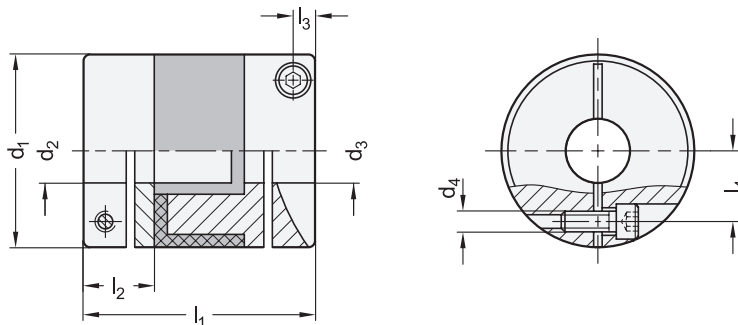
INFORMATION

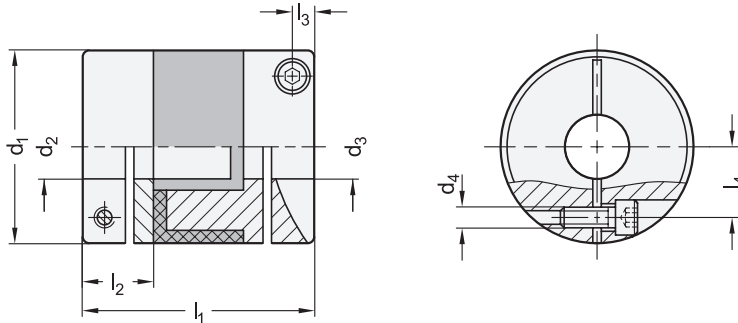
Elastomerkupplungen GN 2248 übertragen Winkelpositionen und Drehmomente spielfrei und präzise. Das Elastomerelement verbindet die Kupplungsnaben stoffschlüssig und gleicht dabei Wellenversätze und Lauftoleranzen aus. Die Klemmnaben ermöglichen eine einfache Montage.

Elastomerkupplungen GN 2248 werden vorzugsweise dann eingesetzt, wenn eine präzise Positions- und Bewegungsübertragung notwendig ist, z. B. in der Antriebstechnik an Prüfständen oder in ähnlichen Anwendungsfällen.

TECHNISCHE INFORMATION

- Bauartenübersicht Wellenkupplungen (siehe Seite)
- Allgemeine Hinweise Wellenkupplungen (siehe Seite)
- Montagehinweise Wellenkupplungen (siehe Seite 1123)
- Technische Hinweise Wellenkupplungen (siehe Seite)
- ISO-Passungen (siehe Seite A21)
- Kunststoff-Eigenschaften (siehe Seite A2)





GN 2248

Artikelnummer	d1	d2 - d3 H8 empfohlene Wellen- toleranz h7	d4	l1	l2 max. Wellenein- stecktiefe	l3	l4	Anzugs- drehmo- ment der Schrauben in Nm \approx	Nenn- drehmo- ment in Nm	Max. Drehzahl (min ⁻¹)	Trägheits- moment in kgm ²	Statische Torsions- steife in Nm/rad	Max. Wellenver- satz radial in mm	Max. Wellenver- satz axial in mm	Max. Wellenver- satz winklig in °	
GN 2248-15-B4-4-AL-H	15	4-4	M1.6	23	6.5	2.15	5	0.25	1.1	42000	2.3 x 10 ⁻⁷	43	0.15	± 0.2	1.5	9
GN 2248-15-B4-5-AL-H	15	4-5	M1.6	23	6.5	2.15	5	0.25	1.1	42000	2.3 x 10 ⁻⁷	43	0.15	± 0.2	1.5	9
GN 2248-15-B5-5-AL-H	15	5-5	M1.6	23	6.5	2.15	5	0.25	1.1	42000	2.3 x 10 ⁻⁷	43	0.15	± 0.2	1.5	9
GN 2248-19-B5-5-AL-H	19	5-5	M 2	26	7.7	2.65	6.5	0.5	2.1	33000	6.9 x 10 ⁻⁷	88	0.15	± 0.2	1.5	15
GN 2248-19-B5-6-AL-H	19	5-6	M 2	26	7.7	2.65	6.5	0.5	2.1	33000	6.9 x 10 ⁻⁷	88	0.15	± 0.2	1.5	15
GN 2248-19-B5-8-AL-H	19	5-8	M 2	26	7.7	2.65	6.5	0.5	2.1	33000	6.9 x 10 ⁻⁷	88	0.15	± 0.2	1.5	15
GN 2248-19-B6-6-AL-H	19	6-6	M 2	26	7.7	2.65	6.5	0.5	2.1	33000	6.9 x 10 ⁻⁷	88	0.15	± 0.2	1.5	15
GN 2248-19-B6-8-AL-H	19	6-8	M 2	26	7.7	2.65	6.5	0.5	2.1	33000	6.9 x 10 ⁻⁷	88	0.15	± 0.2	1.5	15
GN 2248-19-B8-8-AL-H	19	8-8	M 2	26	7.7	2.65	6.5	0.5	2.1	33000	6.9 x 10 ⁻⁷	88	0.15	± 0.2	1.5	15
GN 2248-25-B6-6-AL-H	25	6-6	M 2.5	32	9.5	3.25	9	1	4	25000	2.5 x 10 ⁻⁶	140	0.15	± 0.2	1.5	29
GN 2248-25-B6-8-AL-H	25	6-8	M 2.5	32	9.5	3.25	9	1	4	25000	2.5 x 10 ⁻⁶	140	0.15	± 0.2	1.5	29
GN 2248-25-B6-10-AL-H	25	6-10	M 2.5	32	9.5	3.25	9	1	4	25000	2.5 x 10 ⁻⁶	140	0.15	± 0.2	1.5	29
GN 2248-25-B8-8-AL-H	25	8-8	M 2.5	32	9.5	3.25	9	1	4	25000	2.5 x 10 ⁻⁶	140	0.15	± 0.2	1.5	29
GN 2248-25-B8-10-AL-H	25	8-10	M 2.5	32	9.5	3.25	9	1	4	25000	2.5 x 10 ⁻⁶	140	0.15	± 0.2	1.5	29
GN 2248-25-B10-10-AL-H	25	10-10	M 2.5	32	9.5	3.25	9	1	4	25000	2.5 x 10 ⁻⁶	140	0.15	± 0.2	1.5	29
GN 2248-30-B8-8-AL-H	30	8-8	M 3	36	11	4	11	1.5	6.3	21000	6 x 10 ⁻⁶	220	0.2	± 0.3	1.5	46
GN 2248-30-B8-10-AL-H	30	8-10	M 3	36	11	4	11	1.5	6.3	21000	6 x 10 ⁻⁶	220	0.2	± 0.3	1.5	46
GN 2248-30-B8-12-AL-H	30	8-12	M 3	36	11	4	11	1.5	6.3	21000	6 x 10 ⁻⁶	220	0.2	± 0.3	1.5	46
GN 2248-30-B10-10-AL-H	30	10-10	M 3	36	11	4	11	1.5	6.3	21000	6 x 10 ⁻⁶	220	0.2	± 0.3	1.5	46
GN 2248-30-B10-12-AL-H	30	10-12	M 3	36	11	4	11	1.5	6.3	21000	6 x 10 ⁻⁶	220	0.2	± 0.3	1.5	46
GN 2248-30-B12-12-AL-H	30	12-12	M 3	36	11	4	11	1.5	6.3	21000	6 x 10 ⁻⁶	220	0.2	± 0.3	1.5	46
GN 2248-39-B12-12-AL-H	39	12-12	M 4	48	15.5	4.5	14.5	2.5	13.5	16000	2.3 x 10 ⁻⁵	520	0.2	± 0.3	1.5	103
GN 2248-39-B12-14-AL-H	39	12-14	M 4	48	15.5	4.5	14.5	2.5	13.5	16000	2.3 x 10 ⁻⁵	520	0.2	± 0.3	1.5	103
GN 2248-39-B12-16-AL-H	39	12-16	M 4	48	15.5	4.5	14.5	2.5	13.5	16000	2.3 x 10 ⁻⁵	520	0.2	± 0.3	1.5	103
GN 2248-39-B14-14-AL-H	39	14-14	M 4	48	15.5	4.5	14.5	2.5	13.5	16000	2.3 x 10 ⁻⁵	520	0.2	± 0.3	1.5	103
GN 2248-39-B14-16-AL-H	39	14-16	M 4	48	15.5	4.5	14.5	2.5	13.5	16000	2.3 x 10 ⁻⁵	520	0.2	± 0.3	1.5	103
GN 2248-39-B16-16-AL-H	39	16-16	M 4	48	15.5	4.5	14.5	2.5	13.5	16000	2.3 x 10 ⁻⁵	520	0.2	± 0.3	1.5	103
GN 2248-56-B20-20-AL-H	56	20-20	M 5	60	19.5	5.5	20	7	35	11000	1.2 x 10 ⁻⁴	1500	0.2	± 0.3	1.5	267
GN 2248-56-B20-25-AL-H	56	20-25	M 5	60	19.5	5.5	20	7	35	11000	1.2 x 10 ⁻⁴	1500	0.2	± 0.3	1.5	267
GN 2248-56-B25-25-AL-H	56	25-25	M 5	60	19.5	5.5	20	7	35	11000	1.2 x 10 ⁻⁴	1500	0.2	± 0.3	1.5	267



Gelenke, Kupplungen, Getriebe 10